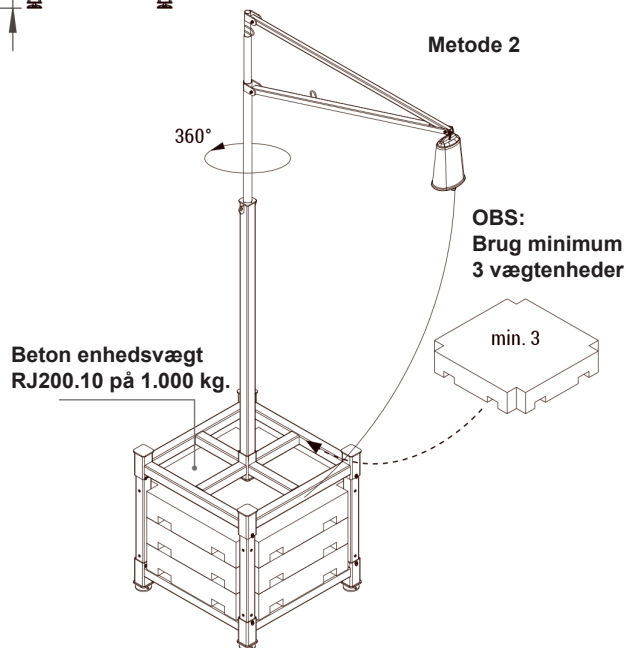
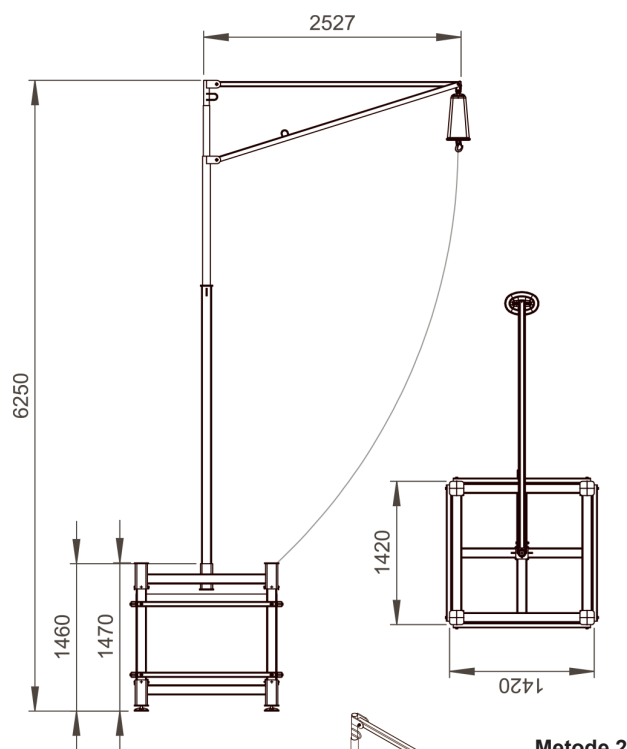
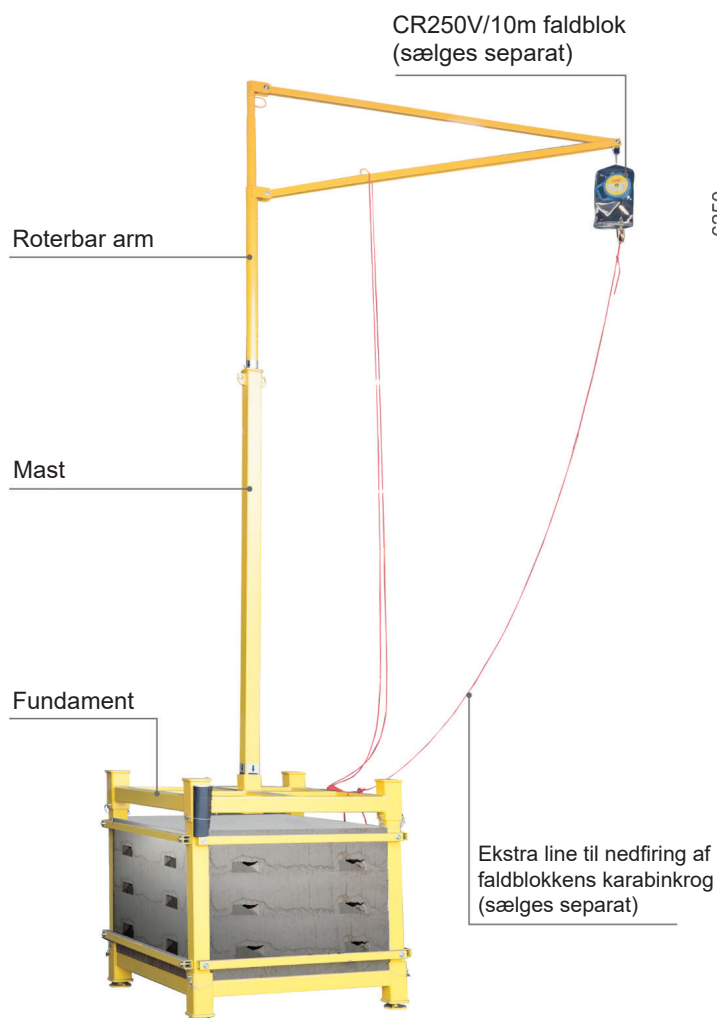


Mobil faldsikring

RJ200 <<



RJ 200 er designet til at man kan arbejde sikkert når der skal læsses af og på maskiner eller læssebroer. Anhugningspunktet for faldblokken er 6.25m og muliggør operation fra 5.00m fra nulpunktet og ud i en radius på 3.50m fra den roterbare arm.

Ved anvendelse af RJ200 er det anbefalet at bruge faldblokken type CR250V/10m fra PROTEKT. Faldblokken installeres på den roterbare arm. Brugeren skal fastgøre faldblokken til en faldsikringssele (fx faldsikringssele P30 fra PROTEKT). RJ200 er i overensstemmelse med EN 795:2012 for klasse B udstyr.

Varenr.: 10-5014-0100

Anvendelse:

- Bygge- og anlægsarbejde på stålkonstruktioner.
- Til arbejde i højden.

Parametre	Metode 2
Materiale:	Pulverlakeret stål
Vægt:	Fundament - 500.0 kg +/- 20.0 kg Mast - 76.4 kg Roterbar arm - 65.0 kg Beton enhedsvægt - 1000.0 kg +/- 20.0 kg
Temperatur:	-30°C / +50°C
Statisk styrke:	Mindst 12 kN (I overensstemmelse med EN795:2012 klasse B)